



VIRE FILETS AUTOMATIQUE HYDRAULIQUE

Ce vire filets automatique hydraulique permet de relever les filets sans aucun effort.

Il est constitué d'une bobine caoutchoutée Ø350 mm réversible et d'un tracteur à bande avec un système mécanique auto-serrant. Ce système assure un très fort serrage tout en ayant beaucoup de souplesse.

Cet appareil est équipé d'un distributeur hydraulique avec limiteur de pression. Il se fixe soit sur la lisse ou sur le pont.

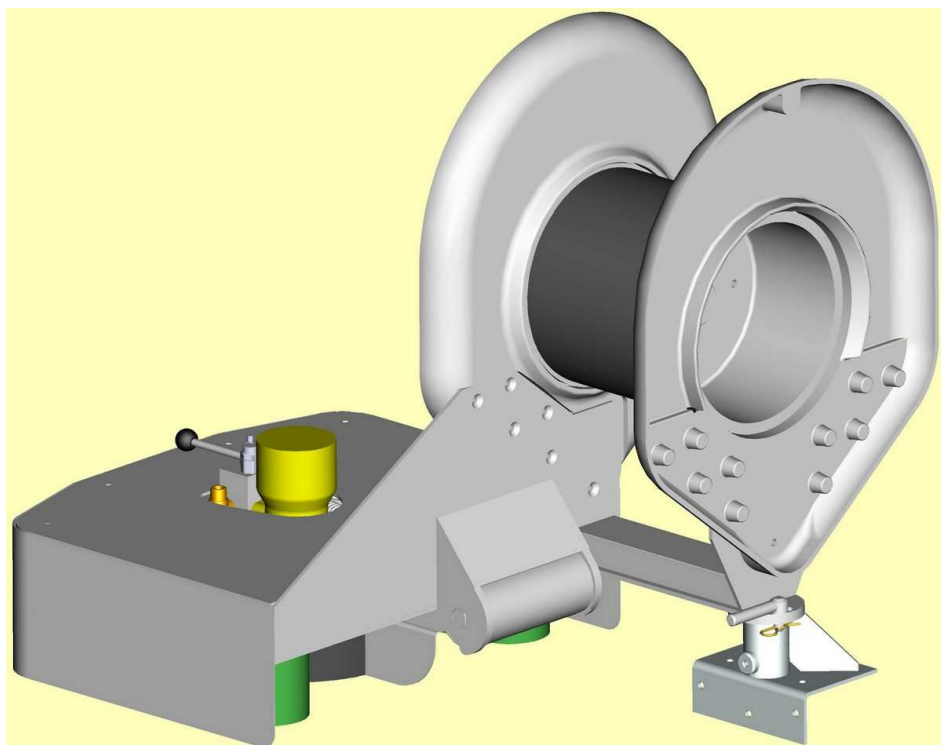


Photo non contractuelle

Existe en modèle BABORD et TRIBORD

REF	Force kg	Vitesse m/min	Débit l/min	Pression (bars)		Puissance CV	Dimension cm	Poids kg
				Service	Maxi			
561	300	0 à 70	20	104	140	4.8		76

* Nous nous réservons le droit d'apporter toutes modifications de disposition, de forme, de dimension ou de matière de nos appareils, machines et éléments de machines dont les descriptions figurent sur nos imprimés à titre de publicité.

VIRHYDRO – spécialiste de la petite pêche

44, rue de la Ville-ès-Cours – Z.I. Sud – B.P. 31 – 35405 SAINT MALO CEDEX - FRANCE

Tél. +33 (0)2 99 82 54 02 - Fax +33 (0)2 99 82 52 61

Site : www.fishing-machine.com/E-Mail : info@fishing-machine.com